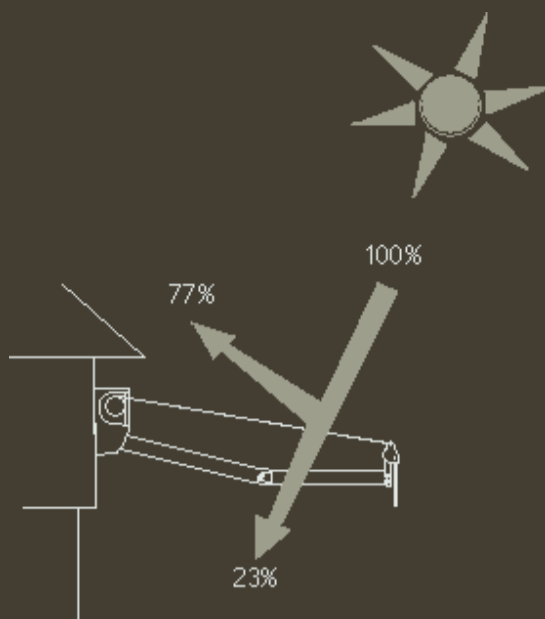


INSTRUCCIONES DE USO Y MANTENCION

SOLARTECH es un sistema de protección solar de avanzada tecnología diseñado y fabricado en Europa. Es una innovación que desplazó con éxito tanto a los toldos tradicionales como a otro sistema de control solar y visual. Brinda un efectivo control de la temperatura al bloquear la radiación solar en un 77%. Permite estar con cortinas descorridas sin bloquear su derecho a vista.

Controla los rayos solares directos entregando una agradable luz natural, permitiendo a la vez la ventilación del ambiente. Posibilita recuperar los espacios perdidos creando una atmósfera acogedora, cálida y familiar. Todos los elementos SOLARTECH están fabricados bajo las normas alemanas T.U.V. Modelos motorizados con control automático a través de un switch o sensores de viento y/o luminosidad.

Motores Silent silenciosos e invisibles. Estructuras livianas. Partes móviles con autolubricación sin necesidad de mantenimiento. Fáciles de operar y ajustar. Ángulo de inclinación regulable. Telas especiales para protección solar repelentes al polvo y con cinco años de garantía a todo sol.

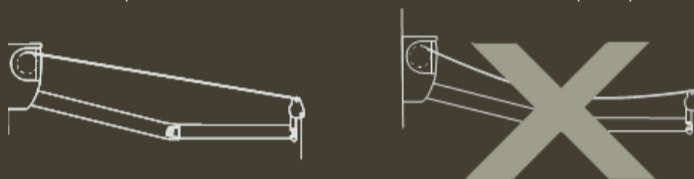


INSTRUCCIONES DE USO

EXTENDER

Extienda su toldo SOLARTECH hasta que los brazos queden completamente abiertos y luego recójalo 5 centímetros. El objetivo de esta maniobra es lograr la adecuada tensión de la tela, lo que permitirá un óptimo funcionamiento y una adecuada presentación estética. La tela debe quedar estirada, nunca suelta. En los toldos motorizados esto se realiza automáticamente.

El toldo SOLARTECH puede ser utilizado completamente abierto como también en cualquier posición intermedia.



RECOGER

Al recoger su toldo SOLARTECH debe tener cuidado de que la tela se enrolle por la parte superior del tubo que la contiene. Si esta maniobra no se realiza adecuadamente, su toldo podría tener dificultades operativas y ver forzado su mecanismo.



LLUVIA

Su toldo SOLARTECH no está diseñado como elemento de protección contra la lluvia. Por lo tanto, ante esta situación climática e independientemente de su intensidad, debe ser cerrado. En el caso de que accidentalmente se vea expuesto a la lluvia, si ésta es de baja intensidad y su toldo SOLARTECH cuenta con una pendiente de por lo menos 45°, deberá dejarlo abierto hasta que el toldo se seque. En el caso de que por problemas de pendiente o por la intensidad de la lluvia se vea obligado a cerrarlo, una vez que cese la lluvia deberá abrirlo y dejarlo secar. Esto es muy importante ya que si lo deja secar enrollado la tela se manchará.

VIENTO

Su toldo SOLARTECH está diseñado para soportar brisas de moderada intensidad, en ningún caso ráfagas de vientos constantes y/o fuertes. Ante estos eventos el toldo deberá ser cerrado, de lo contrario podrían verse afectados los anclajes de los soportes (desprendiéndose el toldo del muro) o producirse la rotura de los brazos. En el caso de que no quiera correr riesgos con respecto al viento, y si Ud. posee un toldo modelo Caribe o Atlántico con motor, recomendamos incorporar un dispositivo de protección automático para estos efectos (Central viento Elite).

TEMPORADA SIN USO

Si su toldo SOLARTECH no será usado por un tiempo prolongado, deberá permanecer recogido, seco y limpio. En lugares cercanos al mar donde exista brisa marina, se debe utilizar una funda para una mejor protección.

MANTENCIÓN

ESTRUCTURA

Los brazos deben mantenerse limpios para evitar que manchen la tela. Para esto, se deben limpiar periódicamente todos los componentes de la estructura del toldo con un paño húmedo. En lugares cercanos al mar, la brisa marina depositará sal en la estructura y en los espacios de las rótulas de los brazos, dificultando su movilidad. Es muy importante limpiar semanalmente las partes móviles y rótulas con abundante agua, para diluir y extraer los depósitos de sal*.

TELA

La tela de su toldo SOLARTECH ha sido tratada para evitar la adherencia de suciedad, por lo que su limpieza se puede realizar con mucha facilidad. Sin embargo, se debe tener presente que el toldo está expuesto a la intemperie durante todo el año y que existen algunas sustancias (como la lluvia ácida, el smog o los excrementos de pájaros) que pueden dañar el recubrimiento de TEFLON que protege la tela*.

1- Cepillado suave y/o aspirado. MUY IMPORTANTE que se realice solamente cuando el toldo esté seco. Nunca debe hacerse cuando el toldo esté mojado, ya que la capa de TEFLON puede verse dañada.

2- Si la mancha no desaparece después de haber aplicado el método explicado en el punto 1, sugerimos un cepillado (con un cepillo o una esponja) usando un jabón SUAVE y mucha agua fría (por ningún motivo utilizar agua caliente). No utilizar nunca jabón en cantidades muy elevadas (o tendrá problemas para removerlo) y nunca debe usarse jabón abrasivo (ya que daña la capa de TEFLON).



* No lavar con agua caliente